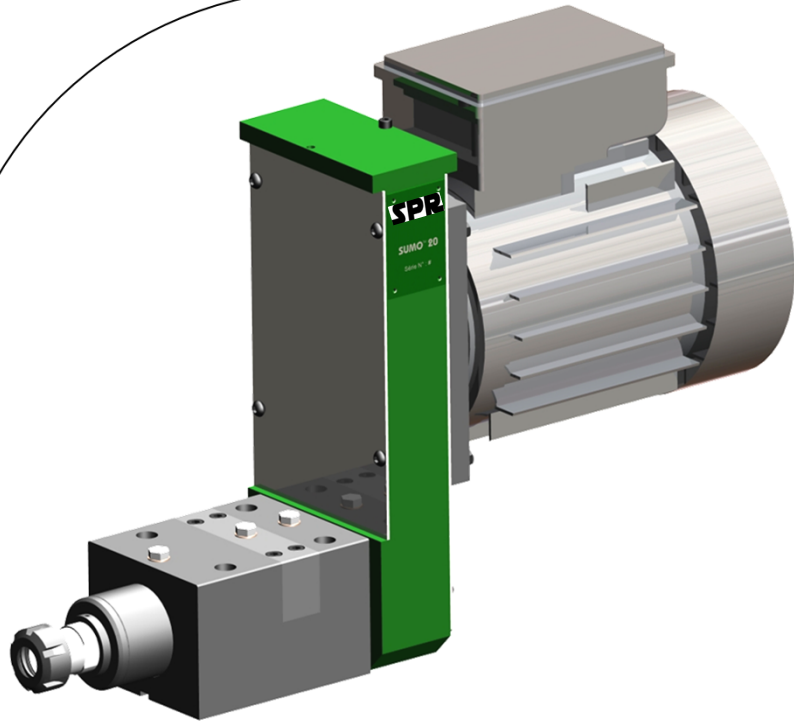


SUMo20

UNITE D'USINAGE MACHINING UNIT SPINDELEINHEIT



SUMo20

BROCHE MOTORISEE

Capacité de perçage dans l'acier 600 N/mm²
Couple max. transmissible
Nez de broche standards
Battement de broche
Vitesse de broche
Roulements de broche à rouleaux coniques graissés à vie
Puissance et vitesse moteur
Tension moteur
Transmission: poulies + courroies
Masse moyenne

ø 12 mm
30 Nm
ESX25-ER25-HSK 40-BMR40
0,01 mm
450 / 4000 t/min

0,75 kW / 3000 t/min
220 / 400 V - IP55
Poly-V / HTD5M / 5M-GT3
20 kg



MOTORIZED SPINDLE UNIT

Drilling capacity in steel 600 N/mm²
Max. transferable torque
Standard spindle nose
Spindle runout TIR
Spindle speed
Lifetime-lubricated tapered roller spindle bearings
Motor power and speed
Motor voltage
Pulleys and belt drive
Average weight

ø 12 mm
30 Nm
ESX25-ER25-HSK 40-BMR40
0,01 mm
450 / 4000 RPM

0,75 kW / 3000 RPM
220 / 400 V - IP55
Poly-V / HTD5M / 5M-GT3
20 kg



MOTORISIERTE SPINDELEINHEIT

Bohrleistung in stahl 600 N/mm²
Max. übertragbares Drehmoment
Standard-Spindel-nase
Rundlaufgenauigkeit
Spindeldrehzahl
Auf Lebensdauer geschmierte Kegelrollen-Spindellager
Antriebsleistung und -drehzahl
Motorspannung
Antrieb mittels Riemen & Scheiben
Durchschnittsgewicht

ø 12 mm
30 Nm
ESX25-ER25-HSK 40-BMR40
0,01 mm
450 / 4000 UPM

0,75 kW / 3000 UPM
220 / 400 V - IP55
Poly-V / HTD5M / 5M-GT3
20 kg



OPTIONS



Nez de broche spécifique : DIN, ...
Autres vitesses de broche jusqu'à 15000 Tr/min
Roulements à billes à contacts obliques pour les vitesses > 3500 t/min
Puissance moteur jusqu'à 1,1 kW
Moteur frein jusqu'à 1,1 kW
Autres moteurs sur demande
Variateur de fréquence
Adaptation tête multibroches, tête à fileter....
Composants d'implantation

OPTIONS



Custom spindle nose : DIN, ...
Other spindle speeds up to 15000 RPM
Angular ball bearings for speed > 3500 RPM

Motor power up to 1,1 kW
Brake motor up to 1,1 kW
Other motors on request
Spindle driver
Adaptation for multi spindle heads, threading heads, ...
Adapting accessories

OPTIONEN



Andere Spindel-nasenausführung : DIN, ...
Andere Spindeldrehzahlen bis 15000 UPM
Schräggugellager für Drehzahlen > 3500 UPM

Motorleistung bis 1,1 kW
Bremsmotor bis 1,1 kW
Andere Motoren auf Anfrage
Spindel-Regelantrieb
Anpassung für Mehrspindelkopf, Gewindebohrkopf,...
Anbau-Zubehör

DÉSIGNATION



1 Fourreau de broche interchangeable

2 Moteur de broche

3 Transmission

4

5

6

7

8

9

FEATURES



1 Interchangeable spindle quill

2 Spindle motor

3 Transmission

4

5

6

7

8

9

BEZEICHNUNG



1 Auswechselbare Spindelpinole

2 Spindelmotor

3 Getriebe

4

5

6

7

8

9

SUMo20

